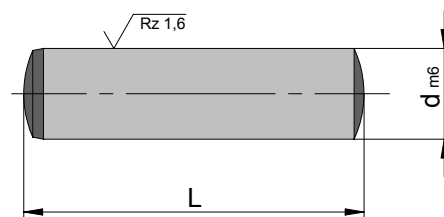


# Illesztőszeg, biztosító gyűrű, illesztő-/szorító csavar



**Edzett**  
**60 ± 2 HRC**  
**DIN ISO 6325**



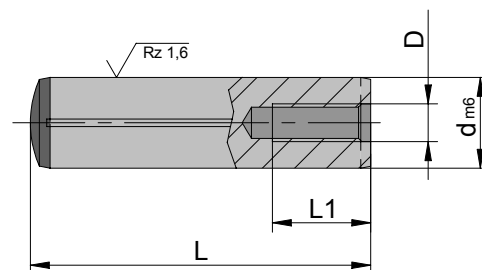
L	d m6											
	2	3	4	5	6	8	10	12	14	16	18	20
5	0,10											
6	0,10	0,10										
8	0,10	0,10	0,10									
10	0,10	0,10	0,10	0,13	0,20							
12	0,10	0,10	0,10	0,13	0,20							
14	0,10	0,10	0,10	0,13	0,20							
16	0,10	0,10	0,10	0,13	0,20							
18	0,10	0,10	0,10	0,15	0,20	0,30	0,40					
20	0,10	0,10	0,13	0,15	0,20	0,30	0,40	0,55				
24	0,10	0,10	0,13	0,15	0,20	0,30	0,40	0,55				
28	0,12	0,12	0,15	0,20	0,20	0,30	0,40	0,55				
30	0,14	0,14	0,15	0,20	0,20	0,30	0,40	0,55				
32	0,15	0,15	0,15	0,20	0,25	0,35	0,45	0,60				
36	0,15	0,15	0,15	0,20	0,25	0,35	0,45	0,60				
40	0,15	0,15	0,15	0,25	0,25	0,35	0,45	0,65	0,80			
45			0,20	0,25	0,30	0,40	0,50	0,65	0,80	1,00	1,40	1,80
50			0,20	0,25	0,30	0,40	0,55	0,70	0,80	1,00	1,40	1,80
55			0,25	0,30	0,30	0,45	0,55	0,70	0,90	1,20	1,60	1,90
60			0,25	0,30	0,35	0,45	0,60	0,80	0,90	1,20	1,60	1,90
70				0,35	0,40	0,50	0,65	0,90	1,00	1,40	1,90	2,20
80				0,35	0,45	0,55	0,80	1,00	1,10	1,60	1,90	2,20
90					0,50	0,65	0,85	1,10	1,30	1,80	2,20	2,50
100						0,80	1,00	1,10	1,40	2,00	2,20	2,50
120							1,20	1,30	2,00	2,20	2,60	3,00
130								1,50	2,20	2,40	2,90	3,30
140								1,80	2,50	2,70	3,20	3,60
150								2,10	2,80	3,20	3,70	4,20

nettó €/db

Edzett, menetes

60 ± 2 HRC

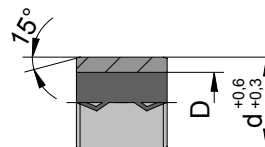
DIN ISO 7979



L	d m6								
	5 (M3)	6 (M4)	8 (M5)	10 (M6)	12 (M6)	14 (M8)	16 (M8)	18 (M10)	20 (M10)
12	0,30								
16	0,30	0,40	0,40						
20	0,40	0,57	0,62	0,71	0,80				
22		0,57	0,62						
24	0,50	0,40	0,50	0,50	0,60				
25		0,57	0,62	0,71	0,80				
28	0,50	0,59	0,65	0,71	0,80				
30		0,59	0,65	0,71	0,80	1,20			
32	0,60	0,59	0,65	0,71	0,80	1,20			
35		0,59	0,67	0,77	0,90	1,20			
38			0,67	0,77					
40	0,70	0,60	0,67	0,77	0,90	1,60	1,80	2,10	2,40
45		0,70	0,70	0,81	1,00	1,60	1,80	2,10	2,40
50	0,80	0,70	0,70	0,81	1,00	1,70	2,00	2,20	2,50
55		0,80	0,80	1,00	1,20	1,70	2,00	2,20	2,50
60		0,80	0,80	1,00	1,20	1,80	2,20	2,40	2,60
70		0,85	0,85	1,20	1,40	1,90	2,20	2,40	2,80
80		0,85	0,85	1,30	1,60	1,90	2,40	2,70	3,00
90		0,95	0,95	1,40	2,00	2,00	2,60	2,70	3,40
100		0,95	0,95	1,40	2,20	2,20	2,80	3,20	3,80
110				1,55	2,40	2,40	2,80		4,00
120			1,05	1,55	2,50	2,60	3,20	3,70	4,40
130				1,70	2,60	2,80	3,20	3,70	4,40
140				1,70	2,70	3,00	3,50	4,00	4,80
150						3,20	3,50	4,00	4,80
160						3,40	4,00	4,60	5,40

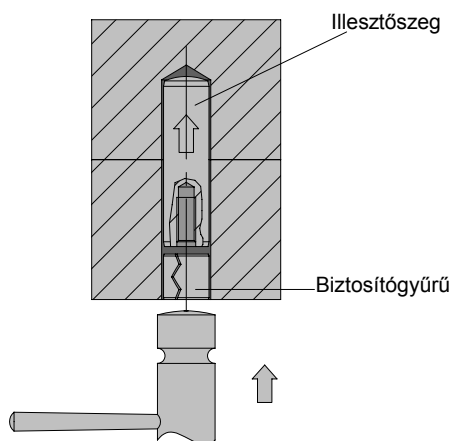
nettó €/db

Anyaga: DIN 1.1230

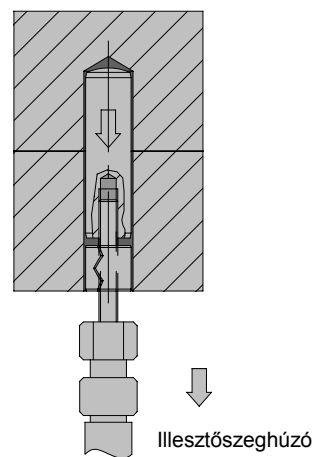


d +0,6/+0,3	D	L	nettó €/db
6,0	4,4	8	1,80
8,0	5,6		2,20
10,0	6,4	12	2,35
12,0	8,0		2,35
13,0	9,0		2,60
16,0	11,0		2,80

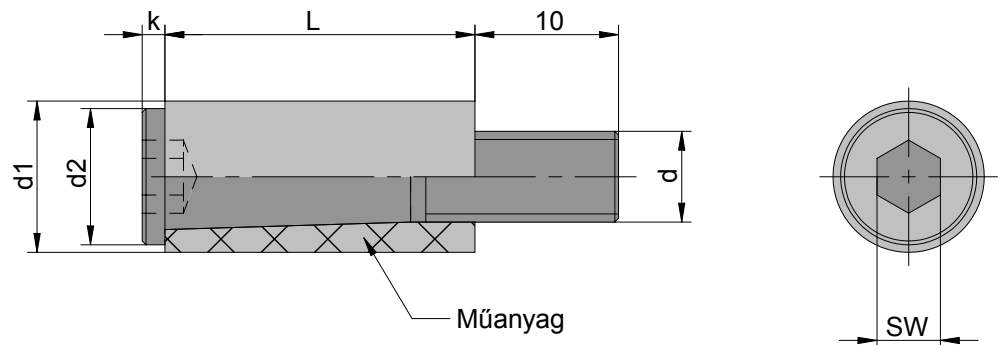
Beszereles  
(nem szükséges menetvágás)



Kiszereles  
(közvetlenül az illesztőszeget húzzuk)

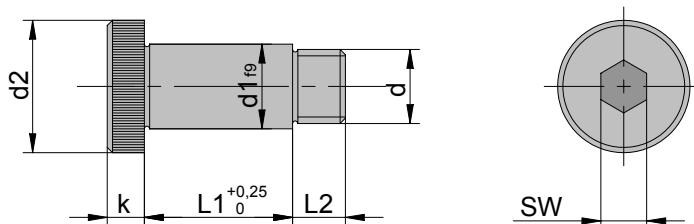


Műanyag hüvellyel



d	d1	SW	M	L	k	nettó €/db
10	8,5	4	5	18	3	1,20
12	11,5	5	6	20	3,2	1,20
13						1,20
16	14	6	8	25	4	1,30
20	18	8	10	30		1,40

Vállas  
ISO-7379  
Anyaga: 12.9

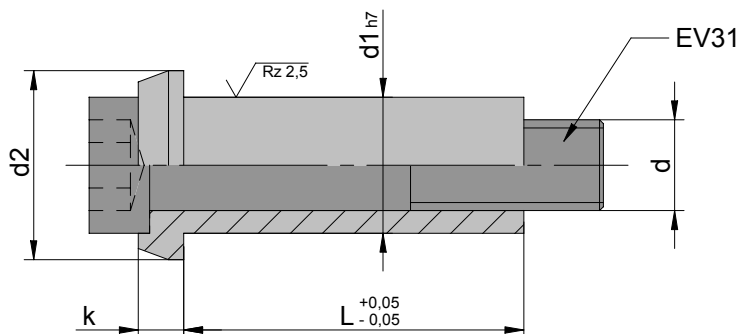


	d1 f9							
	5	6	8	10	12	16	20	24
d	M4	M5x0,8	M6x1	M8x1,25	M10x1,5	M12x1,75	M16x2	M20x2,5
d2	8	10	13	16	18	24	30	36
K	4	4,5	5,5	7	8	10	14	16
L2	8	9,5	11	13	16	18	22	27
SW	2,5	3	4	5	6	8	10	12
Kg/mm	0,49	0,68	1,15	3	6	11	28	55
L1 +0,25 / 0								
10	*	1,00	1,20					
12	*	1,10	1,20					
16	*	1,10	1,30	1,50	2,10			
20	*	1,20	1,40	1,50	2,10			
25	*	1,20	1,40	1,60	2,20			
30	*	1,30	1,40	1,60	2,20	3,70		
35	*	1,40	1,50	1,70	2,30	3,80		
40	*	1,40	1,60	1,70	2,40	3,80	7,13	
45	*	1,60	1,60	1,80	2,50	3,90	7,47	
50	*	1,60	1,70	1,90	2,60	4,10	8,14	13,22
55		1,90	1,70	2,00	2,70	4,20	8,51	13,57
60			1,90	2,00	2,80	4,40	8,82	14,29
65			1,90	2,10	2,80	4,50	9,19	14,74
70				2,10	2,90	4,70	9,37	14,92
80				2,30	3,10	5,10	10,79	18,80
90					3,30	5,40	12,02	19,42
100					3,50	5,80	13,26	20,34
120					3,90	7,20	14,48	20,96
140					*	*	*	*
160						*	*	*
200						*	*	*

\* Ajánlatkérés alapján

nettó €/db

Edzett, köszörült távtartóval  
(szakítószilárdság 120-140 Kg/mm<sup>2</sup>)  
Csavar: edzett, polírozott acél  
(szakítószilárdság 100 Kg/mm<sup>2</sup>)



	d				
	M6	M8	M10	M12	M16
k	6	6,5	7,5	9	11
d2	15	19	23	27	34
d1 h7	10	12,5	15,0	18	23
L +0,05 / -0,05					
15	1,70				
20	1,70	2,20	2,90		
25	1,70	2,20	2,90		
30	1,80	2,20	2,90	3,70	
35	2,00	2,30	3,00	3,70	
40	2,10	2,40	3,10	3,70	6,10
45	2,20	2,50	3,20	3,90	6,10
50	2,30	2,60	3,30	4,10	6,10
55	2,40	2,70	3,60	4,30	7,20
60	2,60	3,00	3,60	4,50	7,20
65	2,90	3,10	4,00	4,80	8,20
70	3,00	3,10	4,00	4,80	8,20
80	3,20	3,40	4,30	5,20	9,20
90	3,90	3,60	4,50	5,60	10,20
100	5,10	4,20	4,80	5,90	11,20
110		5,70	5,90	6,70	12,20
120		6,80	5,90	7,30	13,20
140		8,60	7,70	10,40	15,30
150			9,40	11,80	16,10
160			10,10	13,50	16,80
180			13,20	16,70	21,00
200			15,10	18,90	25,40
220				24,20	30,30
230					33,70

nettó €/db

*Ezeket fellapozta már?*

- » **Grafitos-bronz önkenő elemek, csigák és komplett plasztifikáló egységek**
- » Leppelőgép, felületek leppelése és strukturálása, elektróda- és csigatisztítás
- » **Precíziós köszörült szerszámacélok (lapok, hasábok, rudak és szikratömbök)**
- » Hézagoló fóliák, lemezek, szalagok
- » Szerszámelemek, vezetőelemek AGATHON, dátumbélyegzők
- » Kilökők (kidobók), furatképzők
- » Lyukasztóbélyegegk, -perselyek (HWS, HSS, ASP, keményfém)
- » Gyorscsatlakozók, rendszerrugók, gumirugók
- » Szűrők, pótalkatrészek, csőelektródák szikraforgácsoláshoz, ioncserélő gyanta
- » **Kenőanyagok, korrózió gátló és tisztítószerk**

*Gond a vízkő, rozsdá,  
olaj, zsír, vagy iszap?*

*Csökken a hatásfok?*



Hőcserélők, fűtő-, hűtőkörök, hűtveszárítók, fröccsöntőgépek, fröccsszerszámok, teljes víz-, és olajrendszerek tisztítása

A legkisebbtől: 16 fészkes szerszám minifúvókáinak sikeres kitakarítása  
A legnagyobbig: 20 tonnás lökhárító szerszám hűtőkör teljes kitisztítása

Ahol ez már nem gond:  
Advaltech, Bericap, CSI Hungary, Festo, Fémalk, Kirchhoff, Magyar Suzuki... és még sokan mások

Ne feledje: A **hiteles** tisztításhoz idő kell!  
Nem darabra megy!

